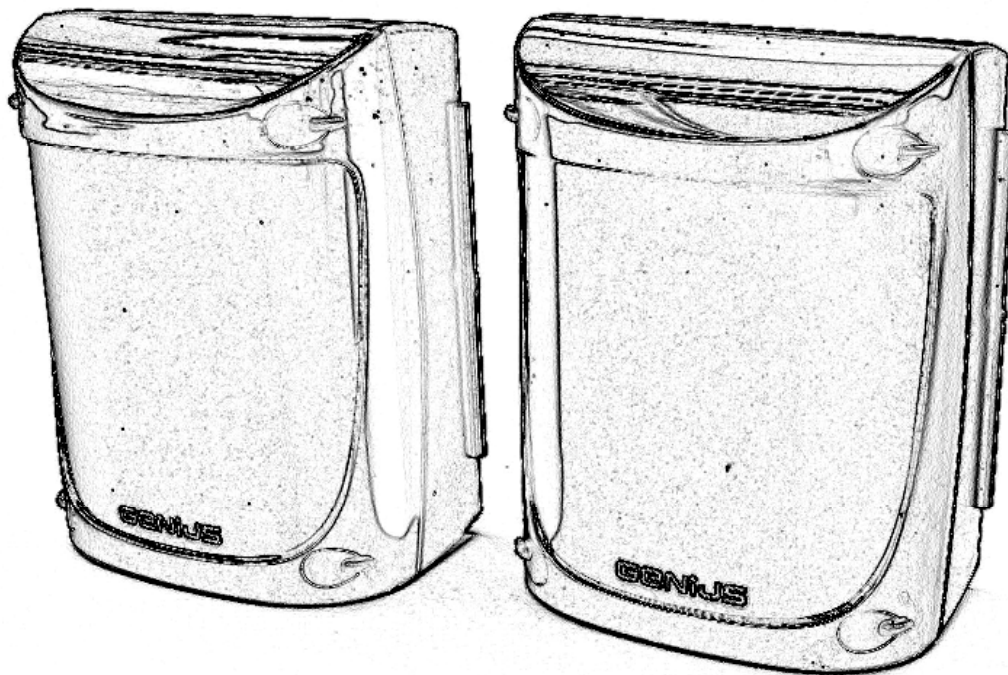


# ORION

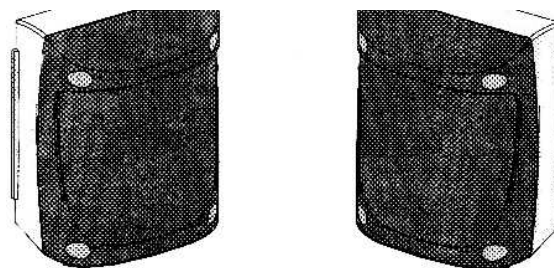
**bezpečnostní fotobuňka na omítku JA310**



autorizovaný prodejce

# GENIUS

# ORION



ORION je směrová fotobuňka se zaměřovacím zařízením, skládající se z modulového infračerveného vysílače a přijímače. Je zařazena jako bezpečnostní zařízení. Přerušení světelného paprsku vyvolá elektrický impuls a zapne přijímač.

<b>Přívod energie</b>	24 V stejnosměrného proudu (19÷35 V stejnosměrného proudu) 24 V střídavého proudu (21,5÷25,5V střídavého proudu)
<b>Vstup</b>	Tx = 20 mA Rx = 30 mA
<b>Maximální rozsah</b>	30 m
<b>IP</b>	54
<b>Doba reakce na paprsek</b>	10 m sec.
<b>Typ kontaktů</b>	NO/NC
<b>Dosah kontaktů</b>	100mA/24V stejnosměrného proudu
<b>Detekční úhel</b>	+ / - 4°
<b>Teplota okolního prostředí</b>	-20°C / + 55°C
<b>Instalace</b>	nástěnná / na stojanu
<b>Rozměry</b>	viz obrázek 1

## 1. MONTÁŽ

Abyste zajistili optimální funkční výkonnost, měly by být přijímač a vysílač správně vyrovnaný. Jestliže budou použity dva páry fotobuněk, umístěte přijímače na opačné strany tak, aby se zabránilo vzájemnému působení.

Jsou možné dva typy instalace:

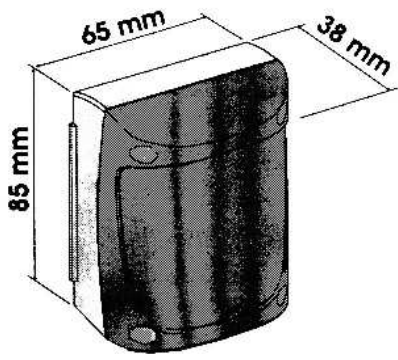
- Na stěnu s zabudovanou trubicí (obrázek 2, položka A) nebo s vnější trubicí / krytem (obrázek 2, položka B).
- Na speciálním stojanu (obrázek 3)
- Proveďte nezbytné elektrické připojení.
- V případě instalace na stěnu, připevněte kryt ORION a příslušné těsnění, za použití vhodných šroubů a hmoždinek.

## 2. ELEKTRICKÉ NAPOJENÍ

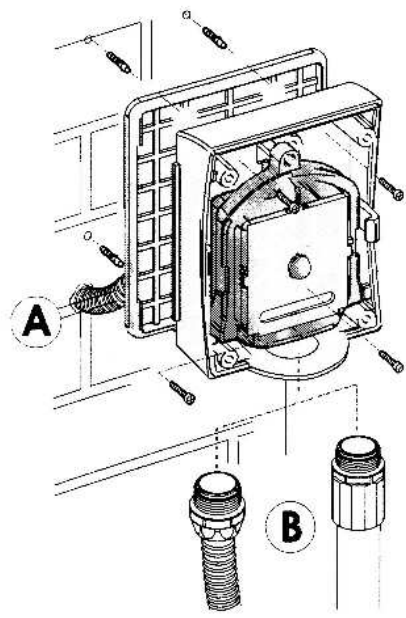
- Proveďte nezbytné elektrické připojení na svorky přijímače (obrázek 4) a vysílače (obrázek 5).
- Napojte elektrické vedení a všechny další fotobuňky v systému na soubor elektrického řízení.
- Podrobnosti o různých konfiguracích naleznete na schématech, obsažených v instrukcích o elektronickém řízení.
- Pokračujte v seřizování.

## 3. SEŘÍZENÍ

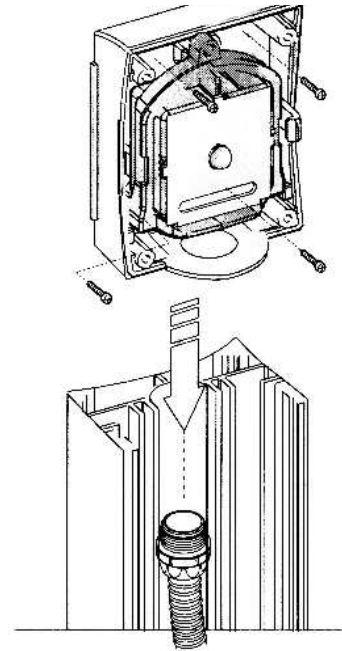
- **Jestliže vzdálenost mezi přijímačem a vysílačem je menší, než 15 metrů, neprovádějte body a,-b,-c, ale postupte rovnou k bodu d.**
  - a) Zdvihněte kryt přijímače tak, že jej lehce nadzdvihnete šroubovákem (obrázek 6).
  - b) Přerušťe přepojku LK 1 (obrázek 7), /vzdálenost větší než 15m/
  - c) Znovu připevněte kryt
  - d) Zapněte proud do fotobuňky a zkontrolujte zda kontrolka DL1 svítí jak na přijímači (obrázek 4), tak na přijímači (obrázek 5).
  - e) Seřídte přijímač a vysílač ručně tak, že je nastavíte vertikálním a horizontálním směrem, zatímco budete hledat pozici, v níž kontrolka DL2 na přijímači začne blikat ještě rychleji (obrázek 4).
  - f) Optimální seřízení docílíte, když blikání má takovou frekvenci, že udrží kontrolku rozsvícenou.
  - g) Po seřizení utáhněte přichytné šrouby (obrázek 8).
  - h) Smontujte ORION s použitím dodaných součástí (obrázek 9).



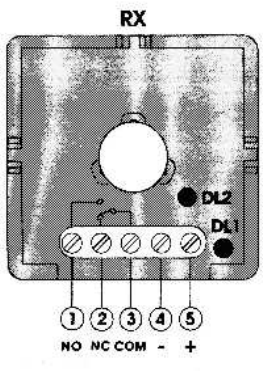
obrázek 1



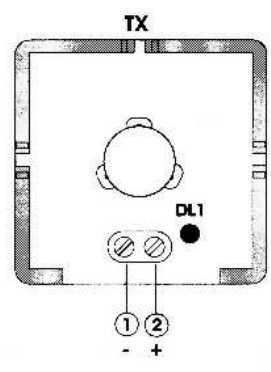
obrázek 2



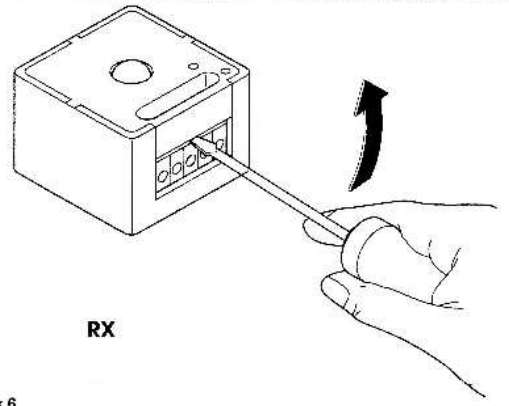
obrázek 3



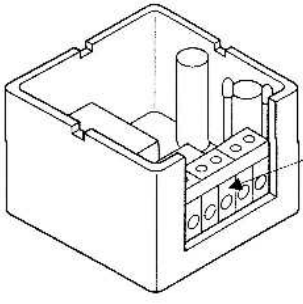
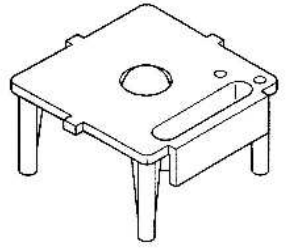
obrázek 4



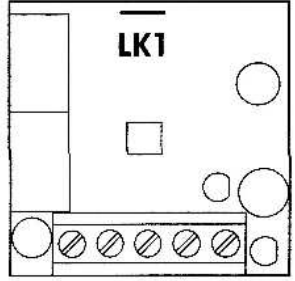
obrázek 5



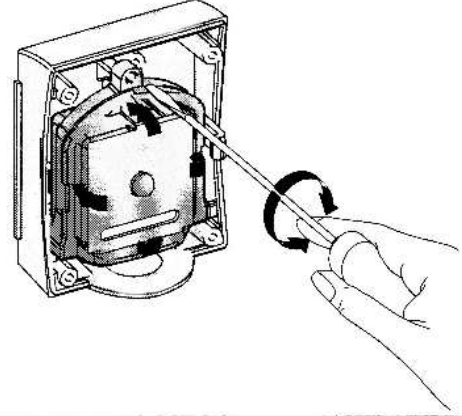
obrázek 6



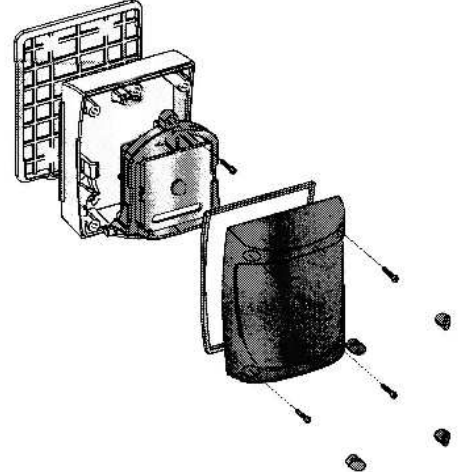
RX



obrázek 7



obrázek 8



obrázek 9